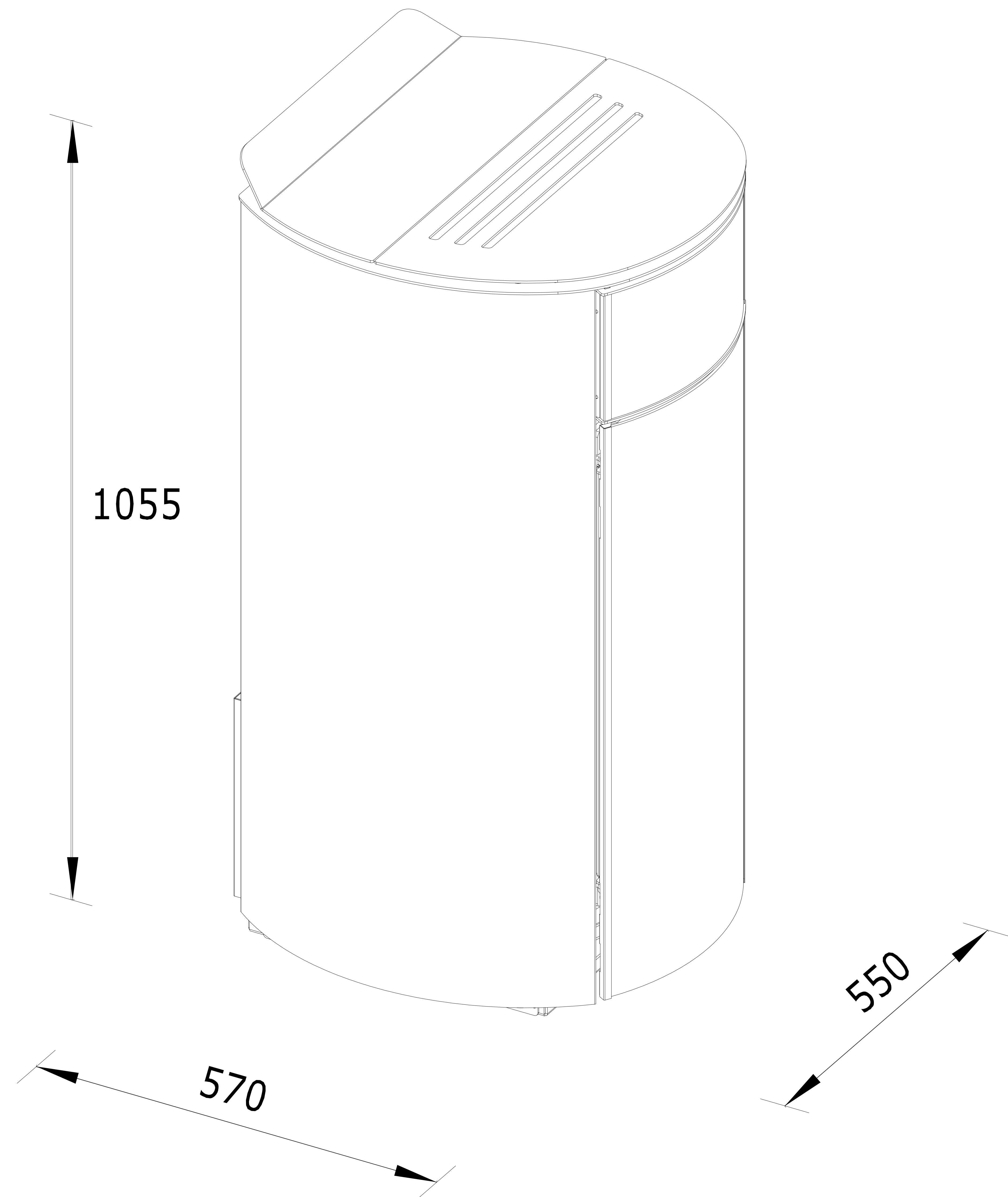


# Jessica 13 Idro



Ingresso aria  
primaria  
diametro 42

Uscita fumi  
diametro 80

